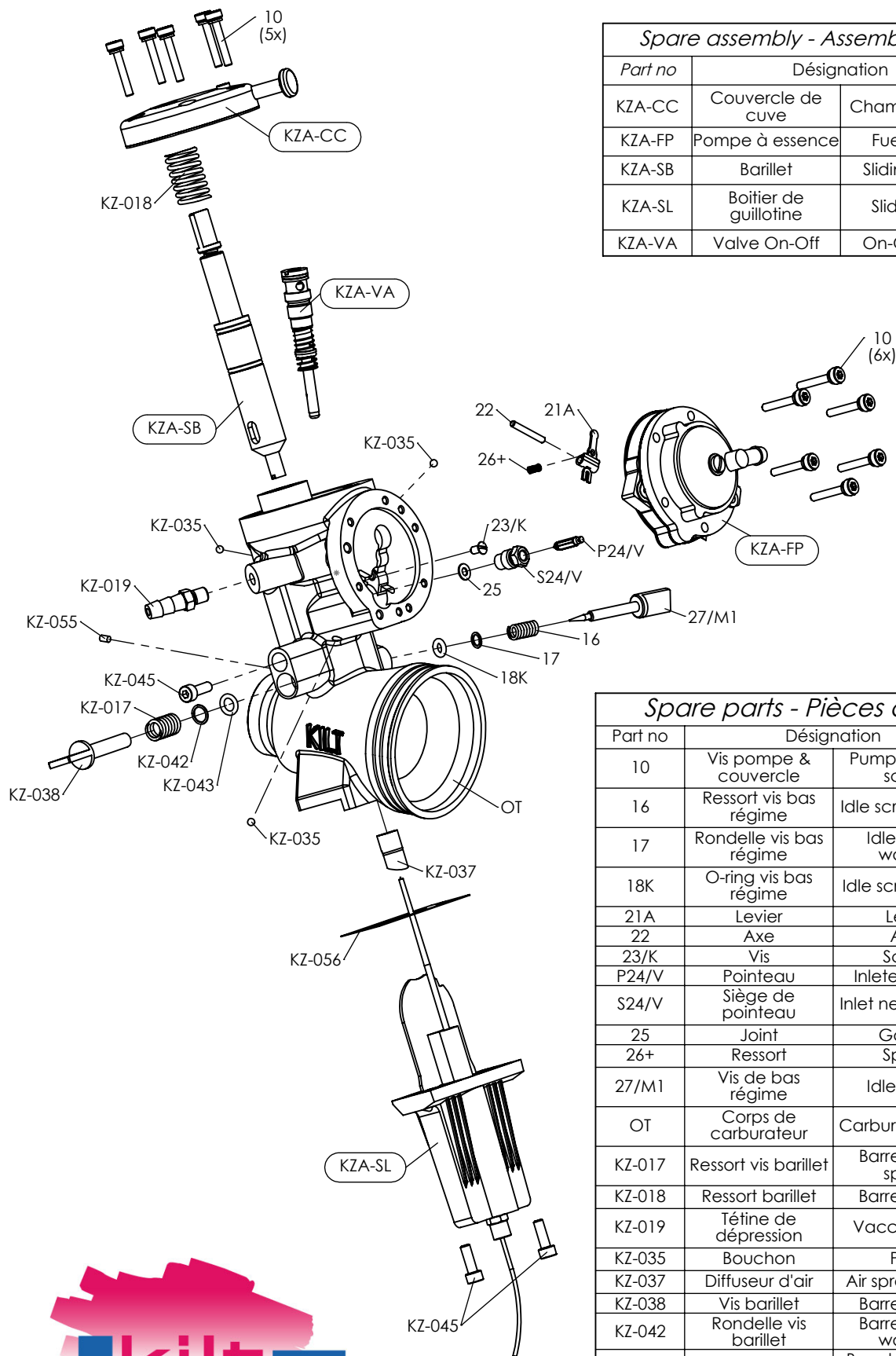


FICHE TECHNIQUE OFFICIELLE

Carburateur KILT "OT1"



Spare assembly - Assemblages séparés			
Part no	Désignation		Page
KZA-CC	Couvercle de cuve	Chamber cover	2
KZA-FP	Pompe à essence	Fuel pump	3
KZA-SB	Barillet	Sliding barrel	4
KZA-SL	Boitier de guillotine	Sliding box	4
KZA-VA	Valve On-Off	On-Off valve	2

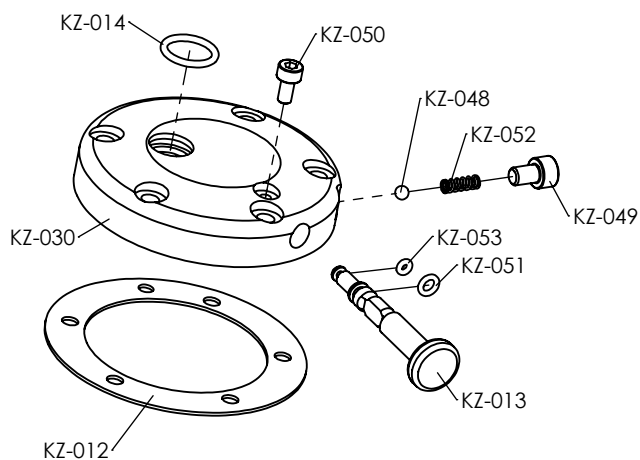
Spare parts - Pièces détachées			
Part no	Désignation		Option
10	Vis pompe & couvercle	Pump & cover screw	
16	Ressort vis bas régime	Idle screw spring	
17	Rondelle vis bas régime	Idle screw washer	
18K	O-ring vis bas régime	Idle screw O-ring	
21A	Levier	Lever	
22	Axe	Axle	
23/K	Vis	Screw	
P24/V	Pointeau	Inlete needle	
S24/V	Siège de pointeau	Inlet needle seat	
25	Joint	Gasket	
26+	Ressort	Spring	26, 26++
27/M1	Vis de bas régime	Idle screw	
OT	Corps de carburateur	Carburetor body	
KZ-017	Ressort vis barillet	Barrel screw spring	
KZ-018	Ressort barillet	Barrel spring	
KZ-019	Téfine de dépression	Vaccum teat	
KZ-035	Bouchon	Plug	
KZ-037	Diffuseur d'air	Air spray nozzle	
KZ-038	Vis barillet	Barrel screw	
KZ-042	Rondelle vis barillet	Barrel screw washer	
KZ-043	O-ring vis barillet	Barrel screw O-ring	
KZ-045	Vis boitier guillotine	Sliding box screw	
KZ-055	Bouchon	Plug	
KZ-056	Joint	Gasket	



FICHE TECHNIQUE OFFICIELLE

Carburateur KILT "OT1"

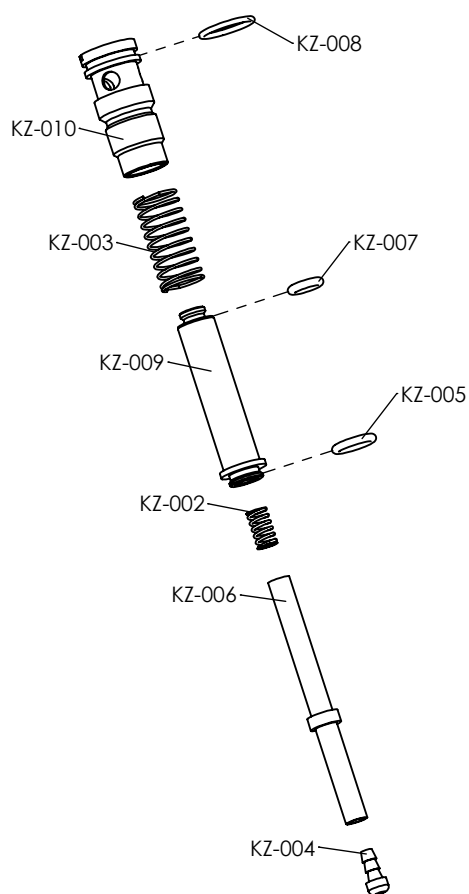
KZA-CC Chamber cover - Couvercle de cuve



Spare parts - Pièces détachées			
Part no	Désignation		Option
KZ-012	Joint	Gasket	
KZ-013	Tiroir de starter	Starter drawer	
KZ-014	O-ring barillet	Barrel O-ring	
KZ-030	Couvercle de cuve	Chamber cover	
KZ-048	Bille	Ball	
KZ-049	Vis	Screw	
KZ-050	Vis	Screw	
KZ-051	O-ring tiroir	Drawer O-ring	
KZ-052	Ressort	Spring	
KZ-053	O-ring tiroir	Drawer O-ring	

KZA-VA On/Off valve - Valve On/Off

Spare parts - Pièces détachées			
Part no	Designation		Option
KZ-002	Ressort	Spring	
KZ-003	Ressort	Spring	
KZ-004	Embout de poussoir	Tapped tip	
KZ-005	O-ring	O-ring	
KZ-006	Poussoir	Tappet	
KZ-007	O-ring	O-ring	
KZ-008	O-ring	O-ring	
KZ-009	Piston	Piston	
KZ-010	Corps de valve	Valve body	

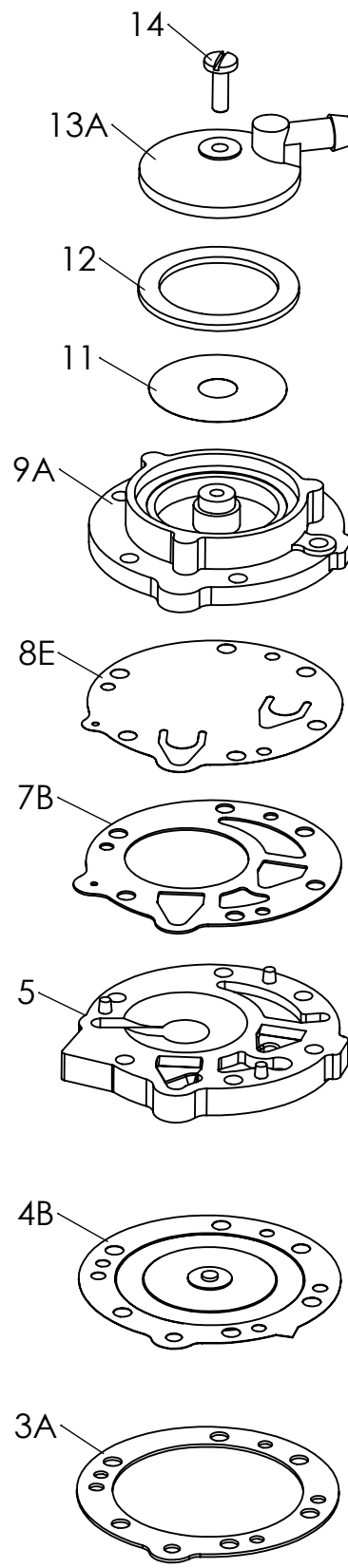


FICHE TECHNIQUE OFFICIELLE

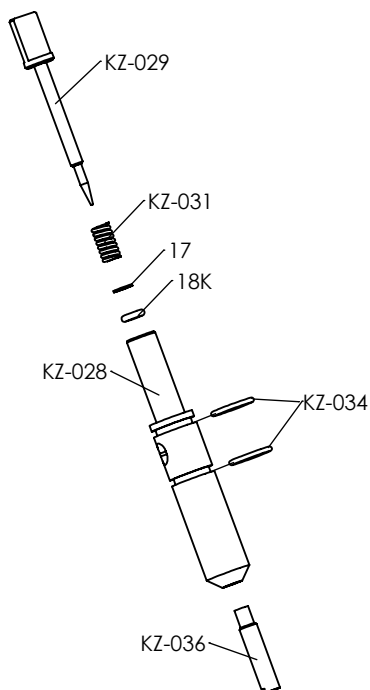
Carburateur KILT "OT1"

KZA-FP
Fuel pump - Pompe à essence

<i>Spare parts - Pièces détachées</i>			
Part no	Designation		Option
3A	Joint	Gasket	3B, 3D
4B	Membrane diaphragme	Diaphragm membrane	
5	Couvercle de diaphragme	Diaphragm cover	
7B	Joint	Gasket	7A
8E	Membrane de pompe	Pump membrane	8D, 8F
9A	Couvercle de pompe	Pump cover	
11	Filtere	Filter	
12	Joint	Gasket	
13A	Tétine	Teat	
14	Vis	Screw	



KZA-SB
Sliding barrel - Barillet



Spare parts - Pièces détachées

Part no	Designation		Option
17	Rondelle	Washer	
18K	O-ring	O-ring	
KZ-028	Barillet	Barrel	
KZ-029	Vis haut régime	High speed screw	
KZ-031	Ressort	Spring	
KZ-034	O-ring barillet	Barrel O-ring	
KZ-036	Puit d'aiguille	Needle seat	x types (dia)

Spare parts - Pièces détachées

Part no	Désignation		Option
57	Câble à gaz	Throttle cable	
KZ-054	Ressort	Spring	
KZ-020	Guillotine	Silde	
KZ-021	Boitier de guillotine	Slide box	
KZ-022	Vis de pression	Pressure screw	
KZ-023	Chape	Cope	
KZ-024	Aiguille	Needle	x type (cône)
KZ-025	Clips	Clips	
KZ-026	Ressort	Spring	
KZ-039	Embout de câble	Tip cable	KZ-039/1
KZ-040	Vis	Screw	
KZ-041	Vis	Screw	
KZ-044	Rondelle	Washer	KZ-044/1

KZA-SL
Sliding box - Boitier de guillotine

